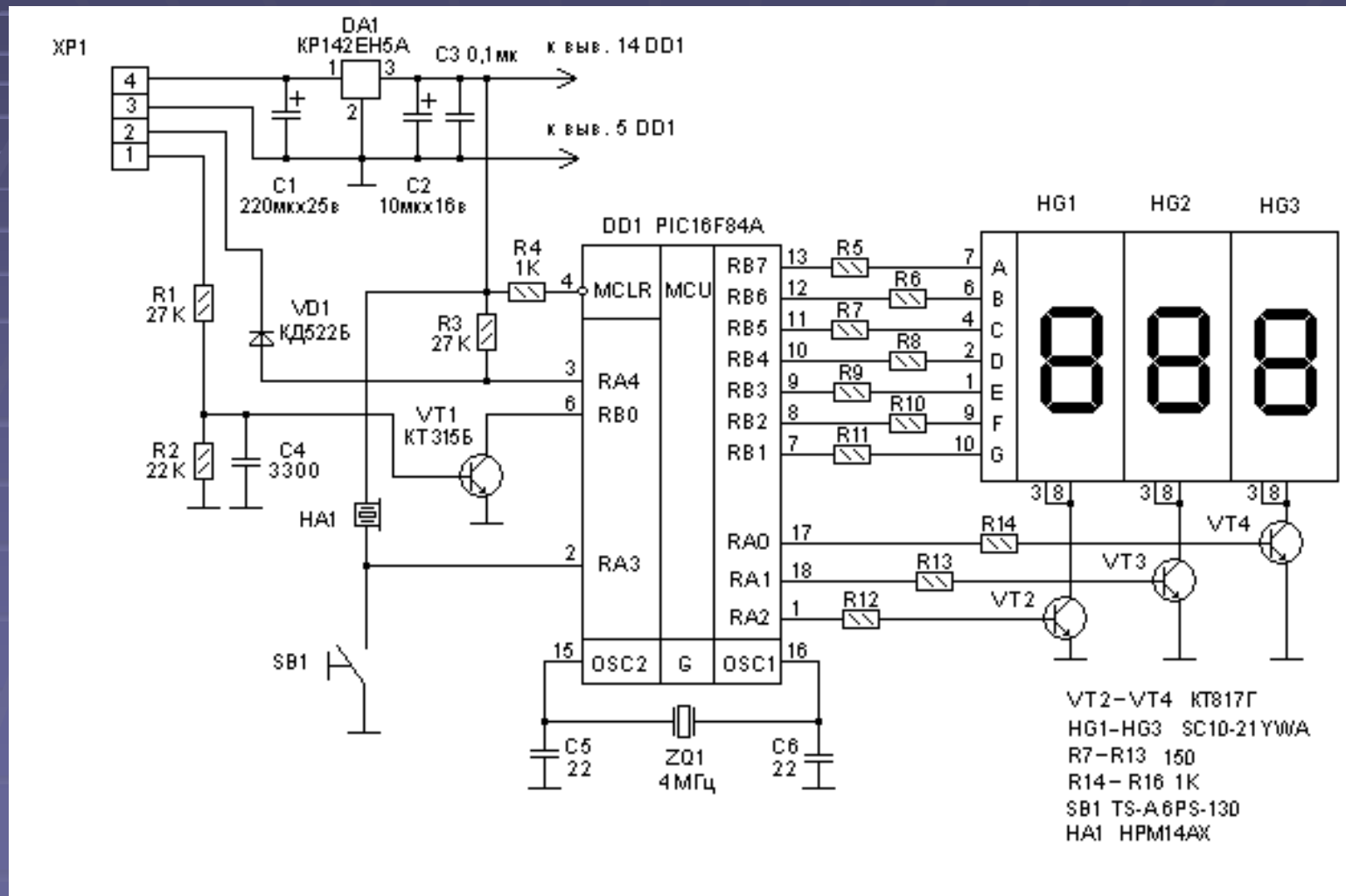
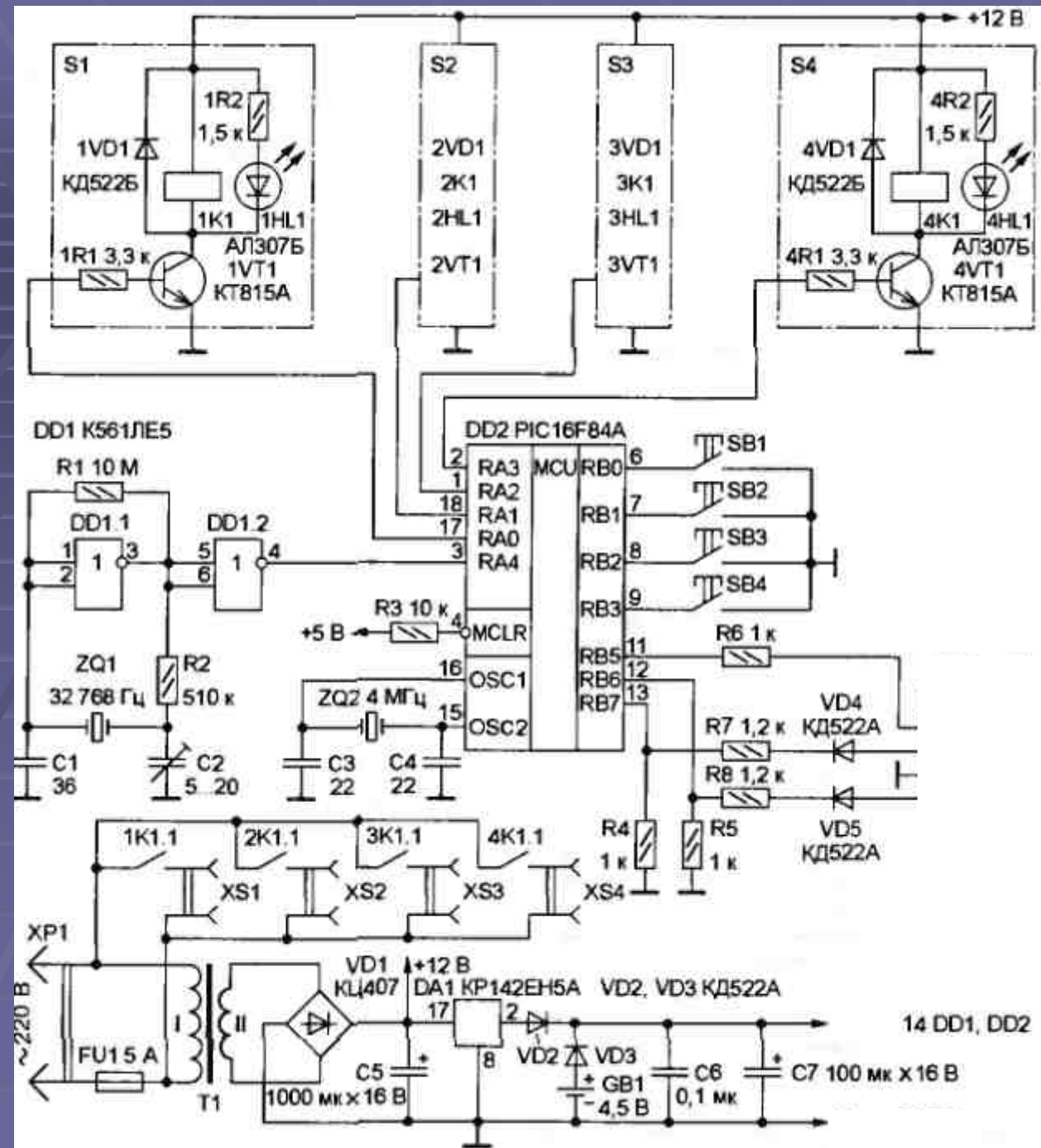


Sisteme incorporate

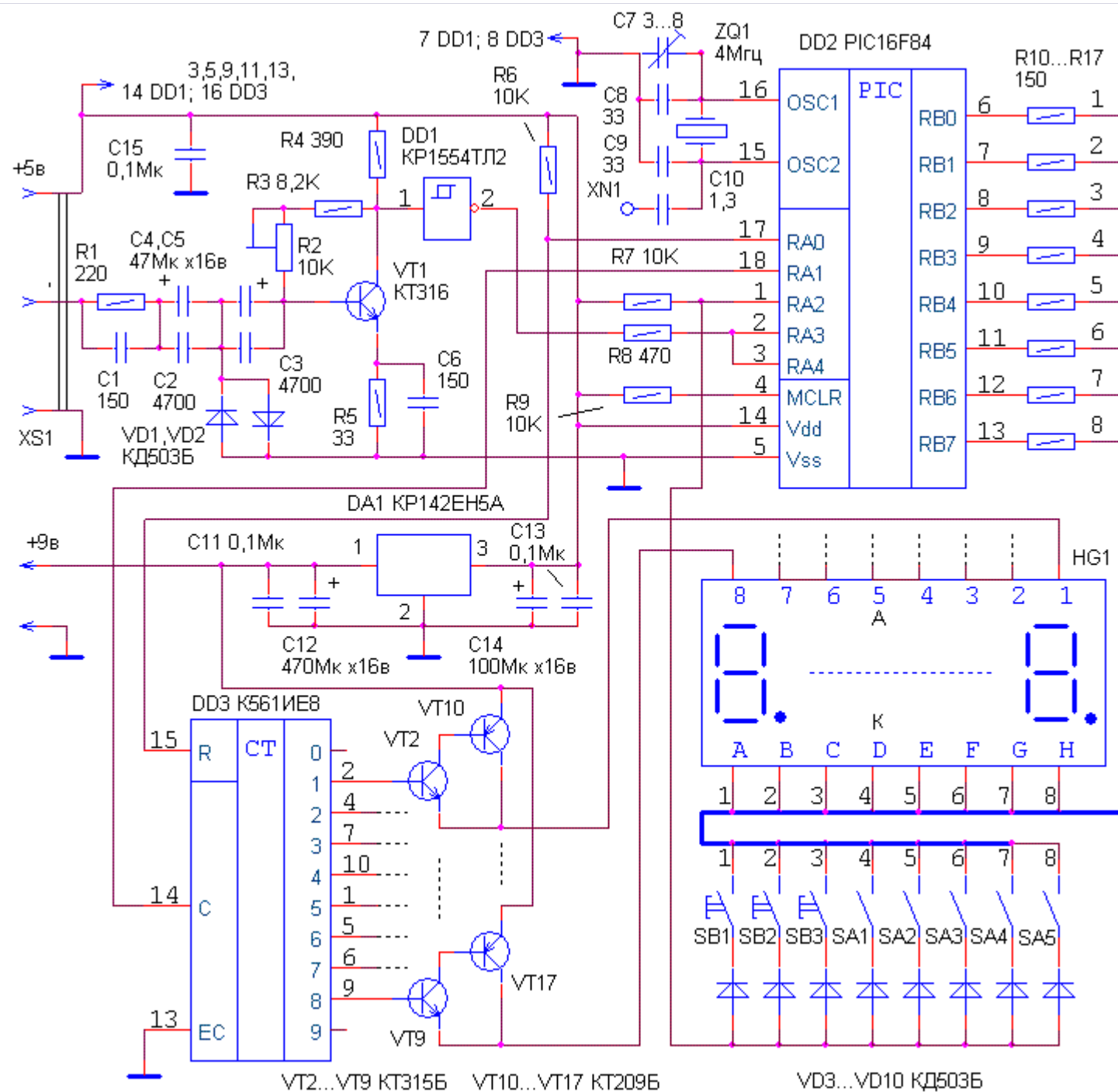
Exemple de implementare a sistemelor incorporate in baza de microcontroler PIC

Numarator de impulsuri, vitezometru



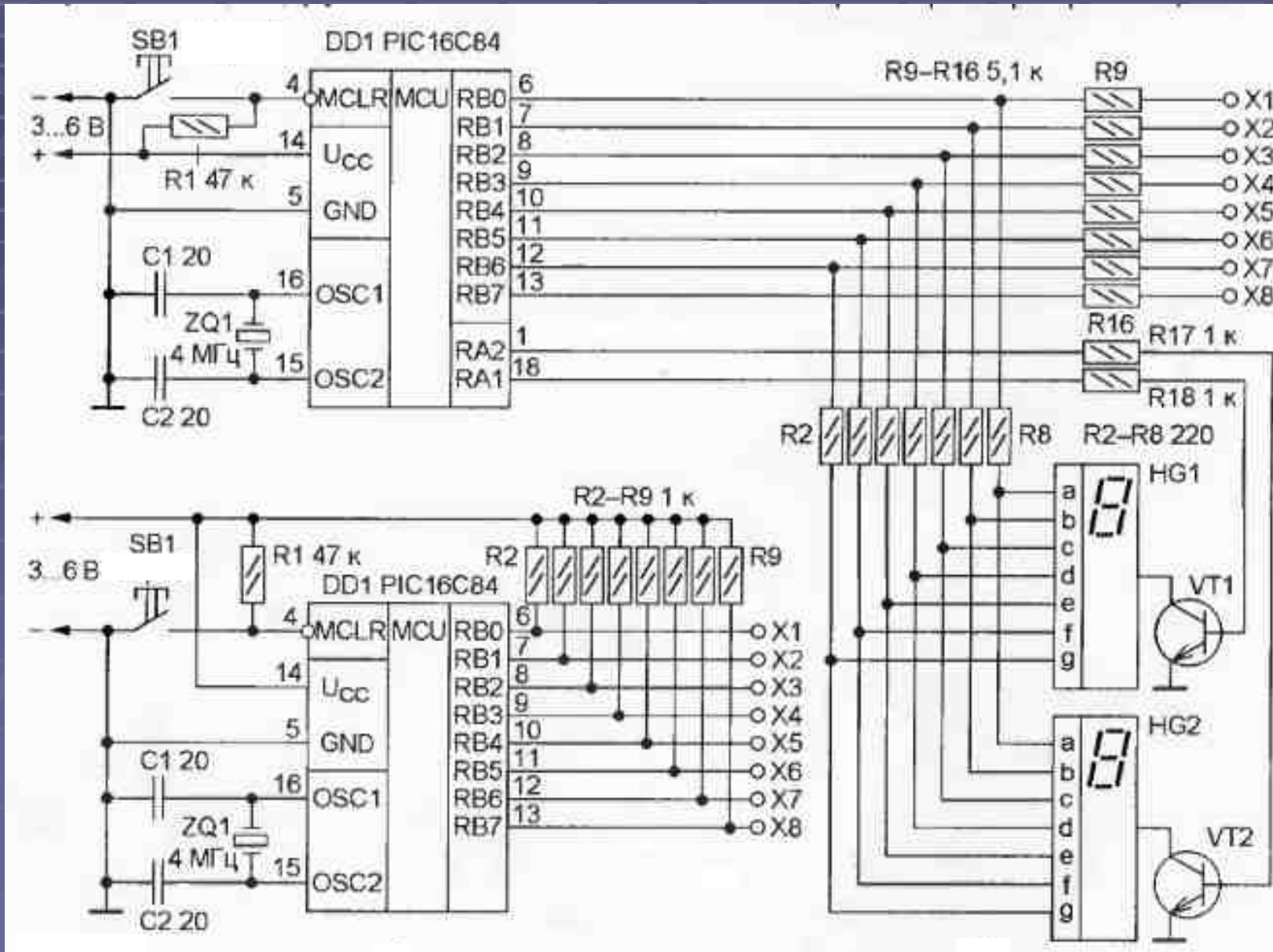


Timer industrial

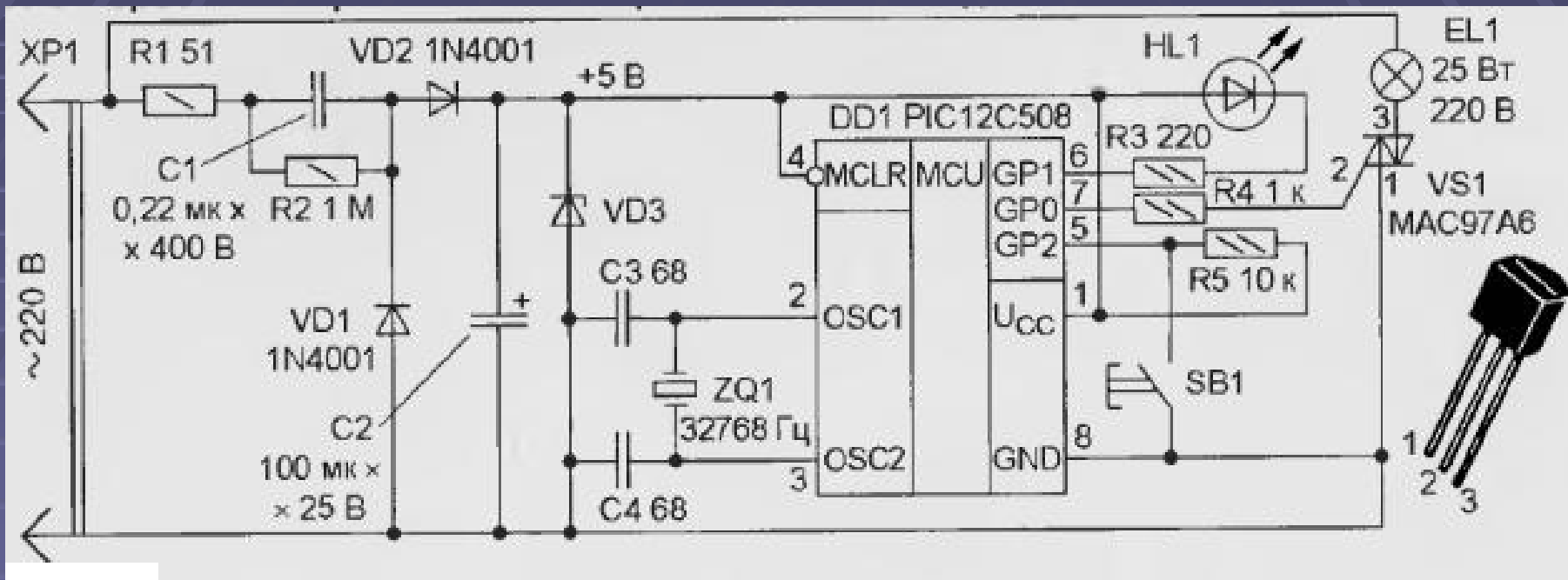


Frecventmetru

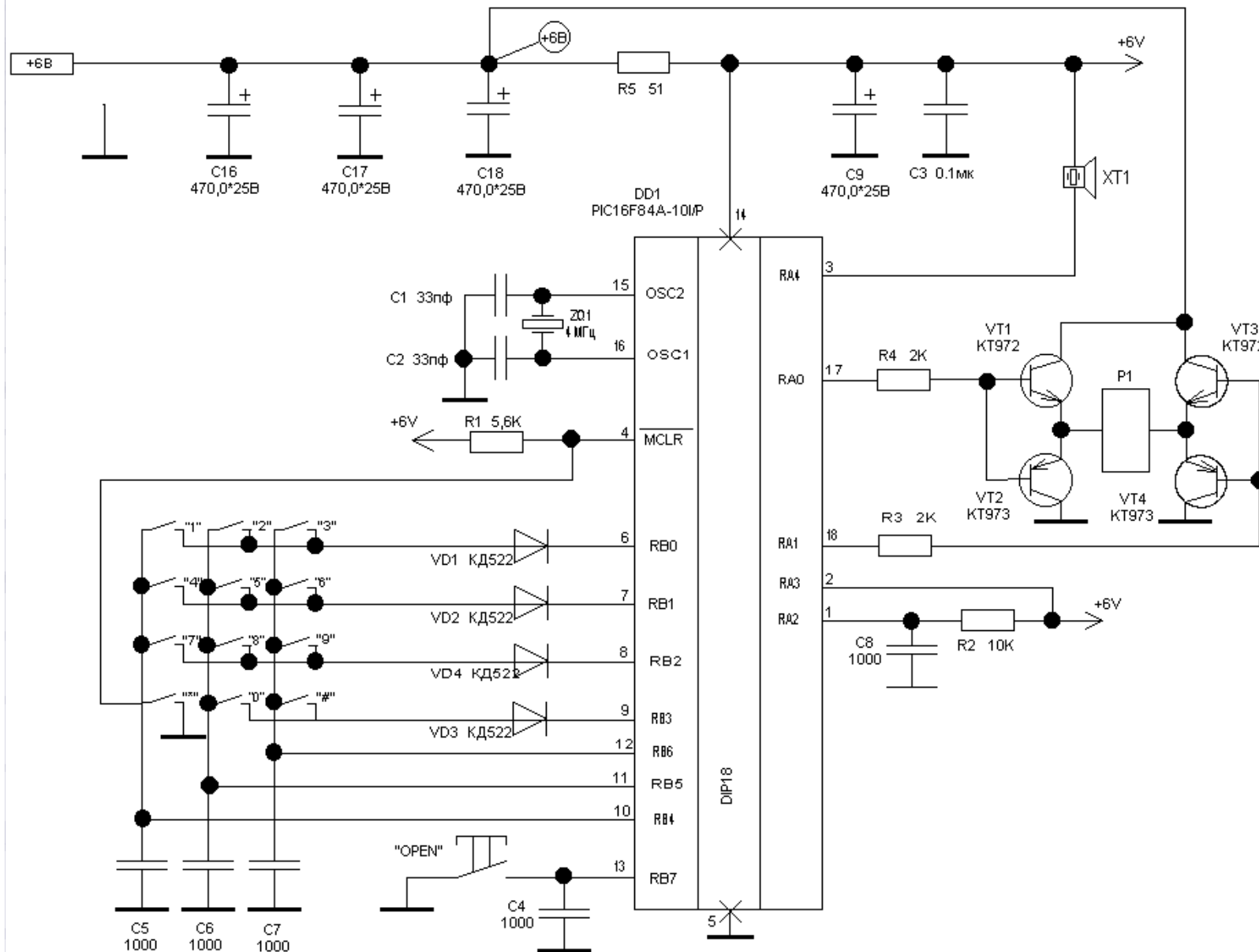
Tester pentru magistru de date

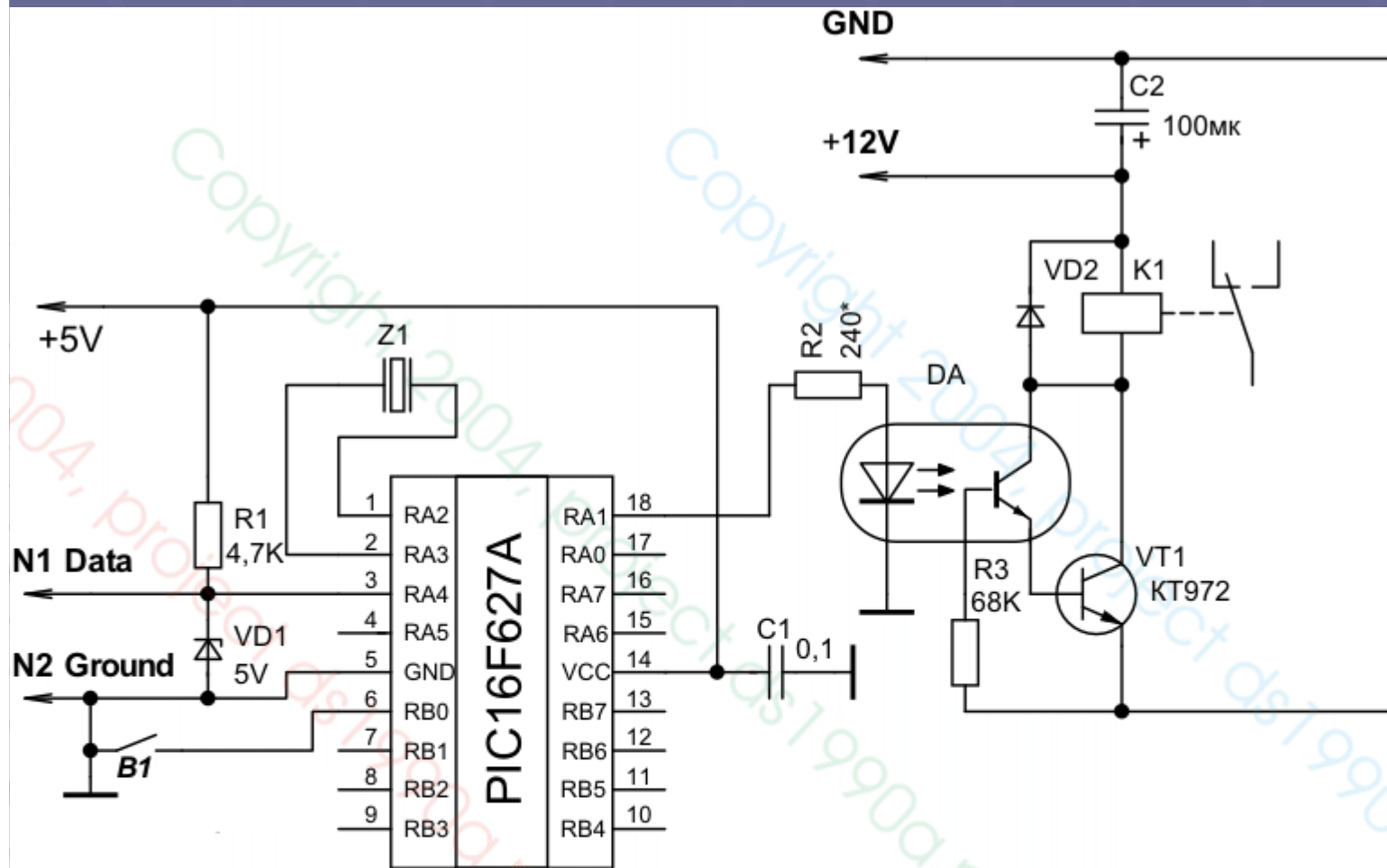


Time control iluminare

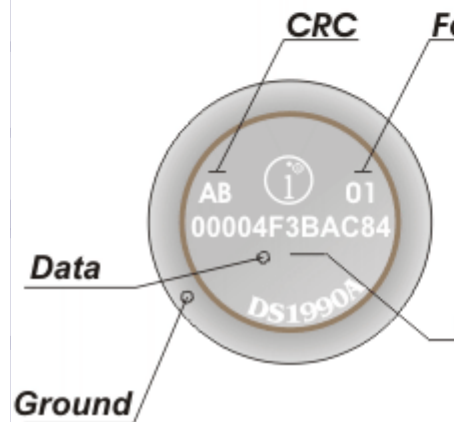


Control Acces. Lacat electronic.

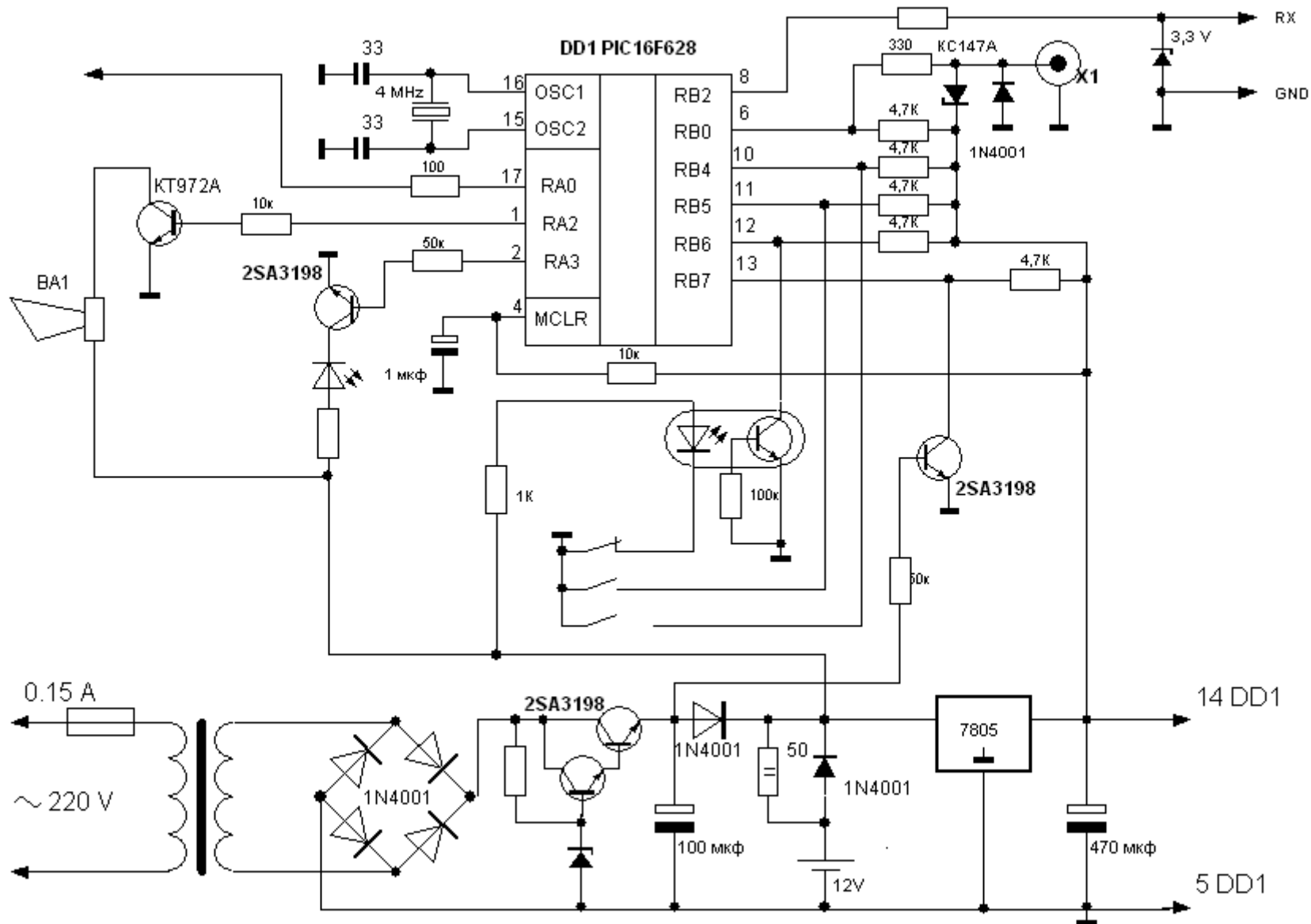




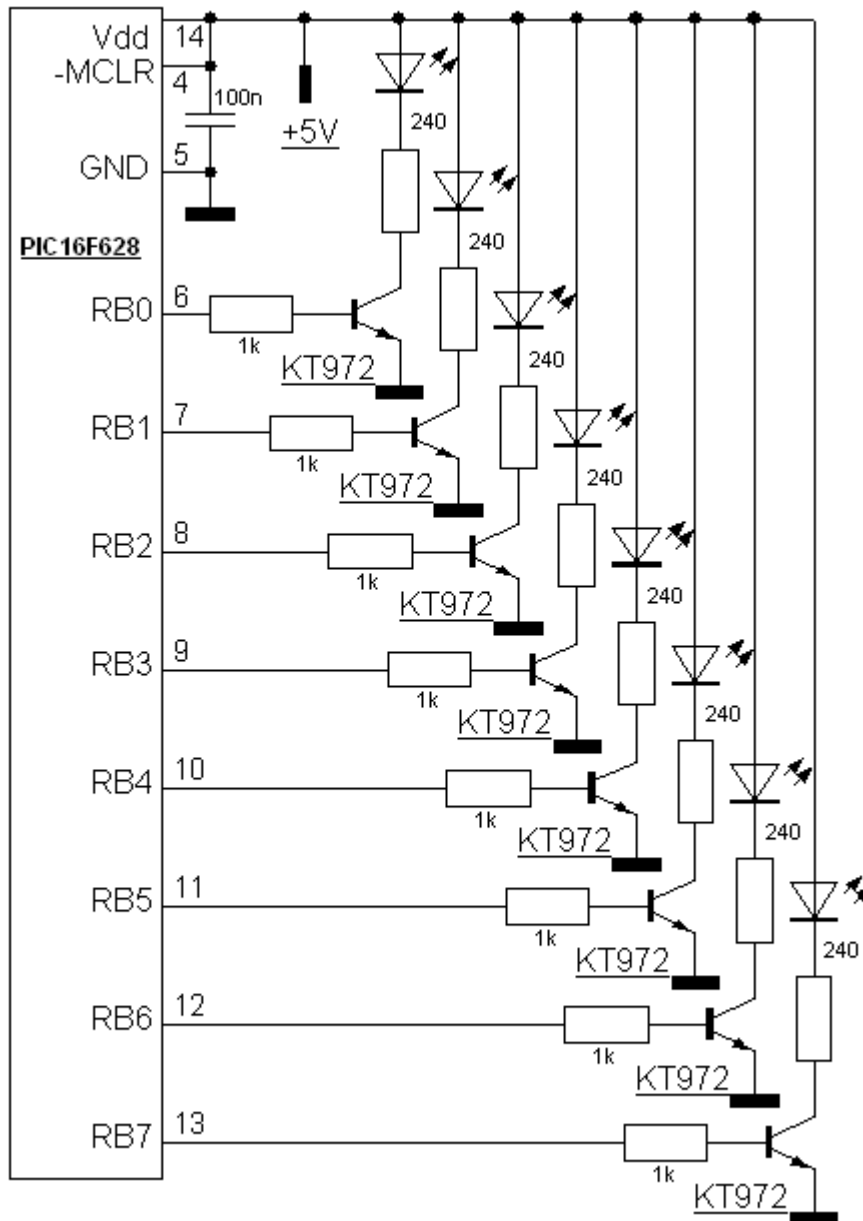
Control acces
in baza de I-
BUTTON



Control Acces in baza cheilor Touch Memory



Controlul intensitatii iluminarii LED



Termometru digital

